

# 排水設備設計施工指針

公共下水道事業・農業集落排水事業



令和4年4月

新庄市上下水道課

※ 公益社団法人日本下水道協会発行「下水道排水設備指針と解説」等を、新庄市に合わせて要約したものです。詳しくは「下水道排水設備指針と解説」と同協会発行「排水設備工事責任技術者講習用テキスト」、山形県下水道協会発行「排水設備工事責任技術者制度等に関する例規集」、「新庄市下水道条例」をご覧ください。

| 目 次                  | ページ |
|----------------------|-----|
| <b>第 1 章 排水設備の設計</b> | 3   |
| 第 1 節 排水設備の意義        | 3   |
| 1 目的                 | 3   |
| 2 適用                 | 3   |
| 第 2 節 排水設備の範囲        | 3   |
| 1 排水設備               | 3   |
| 2 排水設備の種類            | 4   |
| 3 下水の種類              | 6   |
| 4 下水の排除方式            | 7   |
| 5 排水設備工事の種類          | 7   |
| <b>第 2 章 調査・測量</b>   | 8   |
| 第 1 節 調査             | 8   |
| 1 排水設備工事における一般的調査    | 8   |
| 2 排水設備工事における現場調査     | 8   |
| 第 2 節 測量             | 9   |
| <b>第 3 章 排水設備の設計</b> | 10  |
| 第 1 節 排水設備の設計        | 10  |
| 第 2 節 材料及び器具         | 10  |
| 第 3 節 屋内排水設備         | 11  |
| 1 基本的事項              | 11  |
| 2 排水系統               | 11  |
| 3 ディスポーザ排水処理システム     | 12  |
| 4 排水管の設計             | 12  |
| 5 トラップ               | 14  |
| 6 ストレーナー             | 14  |
| 7 掃除口                | 15  |
| 8 水洗便所               | 15  |

|            |                |           |
|------------|----------------|-----------|
| 9          | 阻集器            | 15        |
| 10         | 排水槽            | 15        |
| 11         | 雨水排水           | 16        |
| 12         | 工場・事業場         | 16        |
| 13         | 間接排水           | 16        |
| 14         | 通気             | 18        |
| 第4節        | 屋外排水設備         | 18        |
| 1          | 基本的事項          | 18        |
| 2          | 設計             | 19        |
| 3          | 設計書の作成         | 21        |
| 4          | 設計図の作成基準       | 22        |
| 5          | 平面図・管渠縦断面図     | 22        |
| 第5節        | 除害施設           | 27        |
| 1          | 水質規制と除害施設の設置等  | 27        |
| 2          | 事前調査           | 28        |
| 3          | 排水系統           | 29        |
| 4          | 処理方法           | 30        |
| 5          | 処理方式           | 30        |
| 6          | 除害施設の構造等       | 30        |
| <b>第4章</b> | <b>排水設備の施工</b> | <b>32</b> |
| 第1節        | 基本的事項          | 32        |
| 第2節        | 屋内排水設備の施工      | 32        |
| 1          | 配管             | 32        |
| 2          | 便器等の据付け        | 33        |
| 3          | 施工中の確認及び施工後の調整 | 33        |
| 第3節        | 屋外排水設備の施工      | 34        |
| 1          | 排水管の施工         | 34        |
| 2          | ますの施工          | 35        |
| 3          | く（汲）み取便所の改造    | 36        |
| 4          | 浄化槽の処置         | 36        |
| 5          | 誤接合対策          | 37        |
| 6          | 完了検査           | 37        |

## 第1章 排水設備の設計

### 第1節 排水設備の意義

#### 1 目的

排水設備は、個人や事業場が所有する土地や建物等から発生する下水を公共下水道、農業集落排水処理施設（以下「下水道」という。）に流入させるために必要な施設であり、その設置や維持管理については、個人又は事業場等が行うことになる。設計から施工についての技術上の基準を示し、適正な施工を図ることを目的としている。

構造や機能を適正に保持するため、設置について下水道法や建築基準法、条例等で規定している。ただし、他法令等により基準の定めがある場合や、在来排水設備についてはこの限りではない。

#### 2 適用

排水設備の設置又は構造については、関係法令、条例及び施工規則のほか、この指針による。

これらに定めのない事項については、公益社団法人日本下水道協会発行「下水道排水設備指針と解説」、「排水設備工事責任技術者講習用テキスト」及び山形県下水道協会発行「排水設備工事責任技術者制度等に関する例規集」によるものとし、建築物の用途及び環境等の条件を考慮し、適切な方法で工事を行うものとする。

### 第2節 排水設備の範囲

#### 1 排水設備

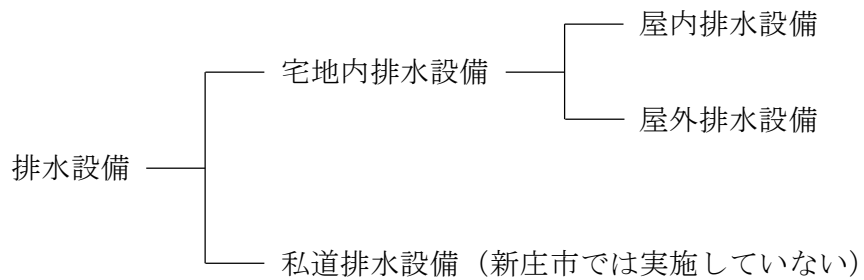
下水道法第10条に「公共下水道の供用が開始された場合には、この排水区域内の土地の下水を公共下水道に流入させるために必要な排水設備を設置しなければならない。」と規定され、排水設備の設置が義務づけられている。

水道法では、水道の末端設備すなわち給水装置については「排水管から分岐して設けられた給水管及び給水用具」（水道法第3条第9項）と規定しており、給水用具は、給水栓（蛇口）及び水洗便所のタンク内のボールタップを含むとしている。水道の給水用具を受ける設備、すなわち給水栓を受ける衛生器具及び水洗便所のタンクに接続している洗浄管からとし、衛生器具、トラップ、阻集器、排水槽及び除害施設を含む。

ただし、水洗便所のタンクは、機能上便器と一体となっているため、排水設備として扱う必要があり、また、洗濯機及び冷蔵庫等は排水管に直接接続されていないので、これから出る汚水を受ける排水管から排水設備とする。

## 2 排水設備の種類

排水設備の種類は、次のとおりとする。



屋内排水設備は、汚水については屋内に設けられている衛生器具等から汚水ます又は屋外の排水管に至るまでの排水設備とし、雨水についてはルーフトレン、雨どいから雨水ます又は屋外の排水管に至るまでの排水設備とする。

屋外排水設備は、屋外に設ける汚水ますから排水管を経て、公共下水道（公共汚水ます）に至るまでの排水設備とする。

図 排水設備の区分

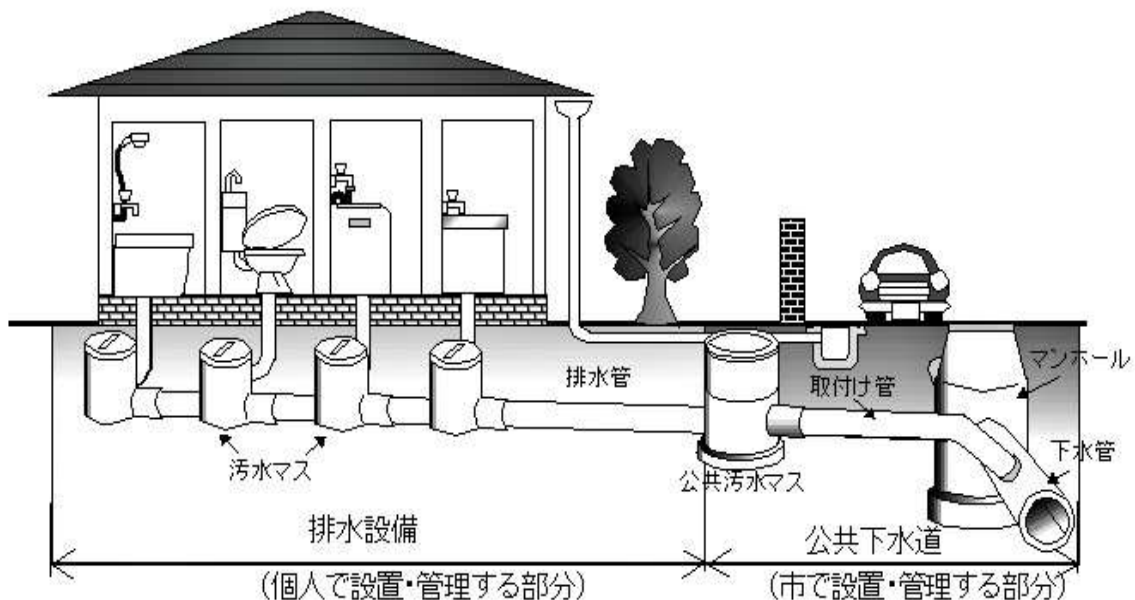
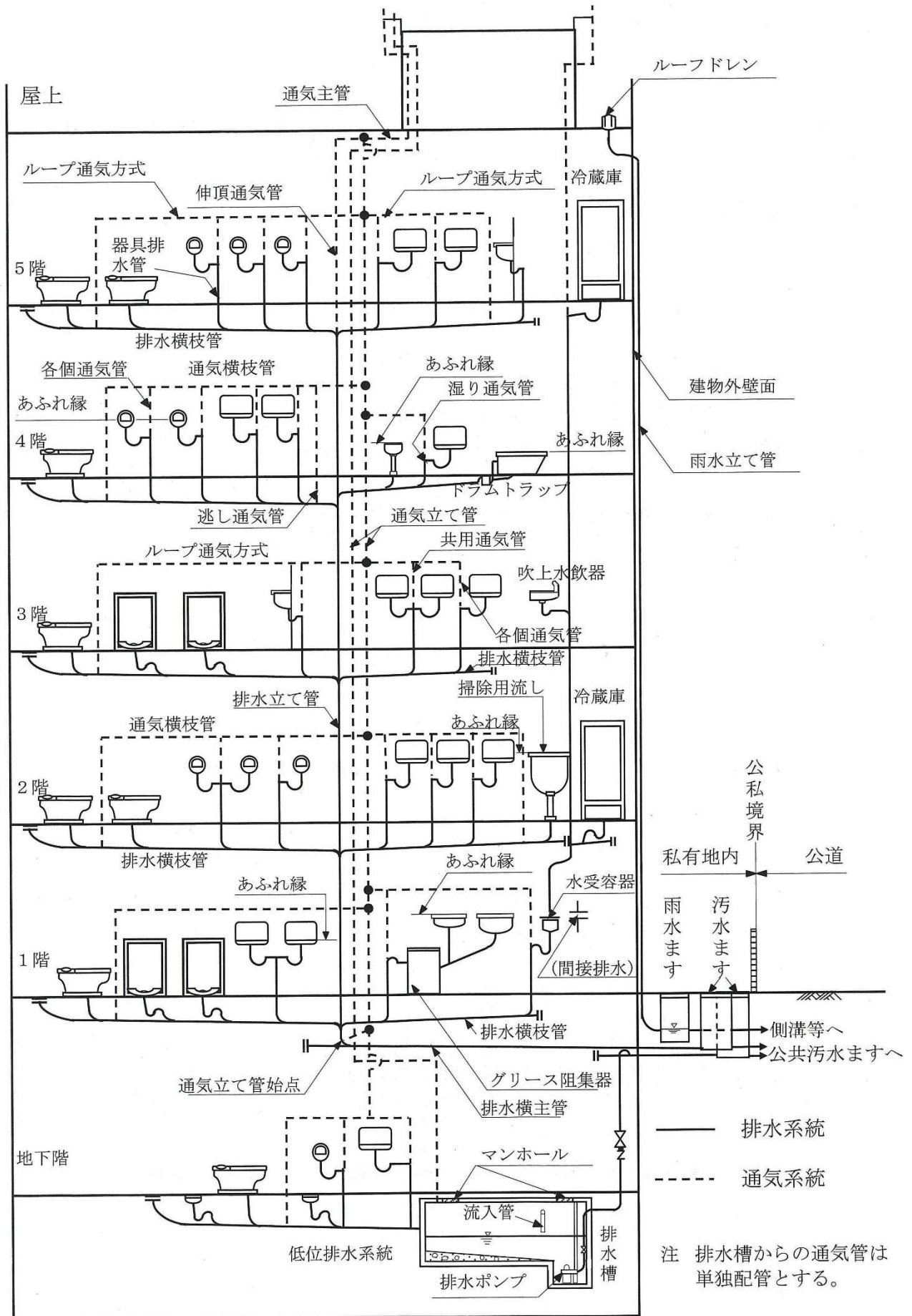


図 排水設備の例（分流式・中高層建物）



### 3 下水の種類

下水の種類は、次のとおり分類することができる。

| 下水道法上の種類 |     | 発生形態による分類                  | 下水の分類    |
|----------|-----|----------------------------|----------|
| 下 水      | 汚 水 | 生活若しくは事業<br>(耕作の事業を除く。)に起因 | 尿尿を含んだ排水 |
|          |     |                            | 雑排水      |
|          |     |                            | 工場・事業場排水 |
|          |     |                            | 湧水       |
|          | 雨 水 | 自然現象に起因                    | 降雨・雪解け水  |

#### (1) 汚水

- ① 水洗便所からの排水。
- ② 台所、風呂場、洗面所、洗濯場からの排水。
- ③ 屋外洗場等からの排水（周囲からの雨水の混入がないもの）。
- ④ 冷却水。
- ⑤ ドレン排水。
- ⑥ 地下構造物からの湧水。
- ⑦ 工場、事業場の生産活動により生じた排水。
- ⑧ その他雨水以外の排水。

上記汚水のうち、雨水と同程度以上に清浄なものについては、協議により雨水と同様の取扱いができる。特に⑤のドレン排水については、潜熱回収型ガス給湯器、家庭用燃料電池システムから発生するドレン排水は排出量が微量であることから、雨水と同様の取扱いをしてもよいとしている。

#### (2) 雨水

- ① 雨水
- ② 地下水（地表に流れ出てくる湧水）
- ③ 雪解け水
- ④ その他の自然水

#### 4 下水の排除方式

下水の排除方式には分流式と合流式がある。**新庄市では分流式**であり、汚水と雨水を完全に分離し、汚水は公共下水道の汚水管渠へ、雨水は水路等の雨水排水施設へ排除する。排水設備の設計、施工に当たっては、雨水の汚水管渠への混入や汚水ますから雨水の侵入がないようにしなければならない。

#### 5 排水設備工事の種類

排水設備工事は、次の各事項に定めるところにより、これを区分する。

##### (1) 新設工事

新しく排水設備を設置する工事。

##### (2) 増設工事

既設の排水設備に、排水管渠・ます・マンホール及び水洗便所等を増加設備する工事。

##### (3) 撤去工事

排水設備の一部又は全部を撤去する工事。

##### (4) 修繕工事

ア. 排水管渠の一部取替工事。

イ. ますの蓋、若しくはマンホールの蓋の据付け又は取替工事。

ウ. 防臭装置その他の排水設備の附属器具の取替又は修繕工事。

##### (5) 改修工事

排水管渠・ます・マンホール及び水洗便所等の布設替、位置変更その他前各項目以外の工事。



## 第2章 調査・測量

### 第1節 調査

排水設備等の実施設計に当たり、事前調査を綿密に行うことが大切である。現場の状況を把握しておくことで設計に忠実な施設を施工でき、工事を円滑に進める上でも欠くことができない絶対条件となる。

#### 1 排水設備工事における一般的調査

##### (1) 処理区域か処理区域外かの調査

設置場所の処理工事年月日、公示範囲等の確認。

##### (2) 合流区域か分流区域かの調査（新庄市は分流式）

##### (3) 排水先の道路が公道か私道かの調査

##### (4) 下水道本管の埋設深度、管種、管径及び公共ますの深さ等の調査

##### (5) 関係者間の承諾等の確認

他人の土地（私道、宅地）を使用する場合、又は他人の排水設備を使用する場合は、その使用について承諾が得られているかどうかの確認。

#### 2 排水設備工事における現場調査

##### (1) 公共ます及び取付け管の状況

分流式の新庄市では排水設備を設置する場合、雨水ます及び汚水ますの位置、また、誤接続されていないかの確認。

##### (2) 既設排水設備（雑排水管等）の状況確認

##### (3) 宅地内既設埋設管（ガス、水道管等）の布設状況の確認

排水設備の平面位置や埋設深の決定に当たり、既設管の移設等を最小限にするための調査。

##### (4) その他の状況により必要な調査

##### (5) 沿道調査

下水道工事は、できるだけ周辺の家屋や構造物に影響を与えないような工法により、細心の注意を払って実施する。土質状況により家屋等に被害が発生する可能性もあるので、外構等の現地調査やオフセットをとっておくことが必要である。また、道路沿いに精密機械を扱う工場等がある場合は、綿密な事前踏査が重要である。

##### (6) 障害物調査（地上、地下埋設物）

工事に支障となる障害物としては、ガス、水道、電気、電話のケーブル等があり調査が不十分であると、物的、時に人命に係わる重大な事故発生の誘因になることもある。このため地下埋設物の調査に基づいて位置、深さ等を考慮して慎重に掘削を行う必要がある。

(7) その他

宅地の状況により、必要な調査（隣地との境界、敷地の将来の利用計画等）。

## 第2節 測量

測量には多様な測量方法があるが、排水設備工事では距離測量と水準測量が基本的な作業となる。地球表面上の諸点の位置関係を定める技術であり、各地点間の距離や高低差、またそれらの各地点間を結ぶ線の方角を測定することが基本となる。

実際の測定結果から得られた資料から距離、角度、方角、高さ、面積、体積等を計算し、平面図や縦断面図等を作成する作業が行われる。測量は基礎となる資料になるものであり、精度の高い作業が求められる。

## 第3章 排水設備の設計

### 第1節 排水設備の設計

排水設備は、構造や機能が適正を欠くと公共下水道の機能保持、地域の環境保全、公共用水域の水質保全等多方面にわたって好ましくない影響を及ぼす。このため、下水道法や建築基準法等の関係法令、条例等で、適正な排水設備の設置について規定しており、これらに基づいて設計することが厳しく求められる。

この他、凍結による設備の損傷、機能障害がないように十分留意して設計する。

屋内排水設備、屋外排水設備で異なる点もあるが、通常は次の手順で行う。

- (1) 事前調査
- (2) 測量
- (3) 排除方式の確認
- (4) 配管経路の設定
- (5) 流量計算
- (6) 排水管、ます等の決定
- (7) 施工方法の選定
- (8) 設計図の作成
- (9) 数量計算
- (10) 工事費の算定

### 第2節 材料及び器具

排水設備に使用する材料及び器具は、設備の機能が長期間にわたって確保される必要がある。併せて施工性、経済性、安全性及び耐震性について配慮されていること。

- (1) 水質、水圧、水温、外気温、その他に対して材質が変化せず、かつ強度が十分にあること。また長期間の使用に耐えるもの。
- (2) 交換部品の調達、他の部品との互換性、維持管理、操作等について容易であること。
- (3) 排水設備は地中に埋設され、水中や湿気の多い環境で使用されるので、環境条件に対し十分に配慮すること。
- (4) 材料及び器具は、原則として次の規格品を用いることが望ましい。管類は、日本下水道協会において検査制度並びに認定工場制度を設けており、制度により品質の確保がされているものを選定することが望ましい。規格にないものについては、形状、品質、寸法、強度等が十分目的に合うことを調査、確認のうえ選定すること。
  - ① 日本産業規格（J I S）
  - ② 日本農林規格（J A S）
  - ③ 日本水道協会規格（J W W A）
  - ④ 日本下水道協会規格（J S W A S）

⑤ 空気調和・衛生工学会規格（SHASE-S）

- (5) 一度使用した材料及び器具は、原則として再使用しない。やむを得ず再使用するときは、機能上及び維持管理上支障のないことを確認する。

### 第3節 屋内排水設備

屋内の衛生器具等から排出される汚水や屋上等の雨水等を円滑に、かつ速やかに屋外排水設備に導くために屋内排水設備を設ける。

#### 1 基本的事項

屋内排水設備の設置に当たっては、次の事項を考慮する。

- (1) 屋内排水設備の排水系統は、排水の種類、衛生器具等の種類及びその設置位置に合わせて適正に定める。
- (2) 屋内排水設備は、建物の規模、用途、構造に配慮し、常にその機能を発揮できるように、支持、固定、防護等により安定、安全な状態にする。
- (3) 大きな流水音、異常な振動、排水の逆流などが生じないものとする。
- (4) 衛生器具は、数量、配置、構造、材質等が適正であり、排水系統に正しく接続されたものとする。
- (5) 排水系統と通気系統が適切に組み合わせられたものとする。
- (6) 排水系統、通気系統ともに、十分に耐久性を有し保守管理が容易にできるものとする。
- (7) 建築工事、建築設備工事との調整を十分に行う。

#### 2 排水系統

排水系統は、屋内の衛生器具の種類及びその設置位置に合わせて汚水、雨水を明確に分離し、建物外に確実に、円滑かつ速やかに排除されるよう定める。

##### (1) 排水の性状等による分類

###### ① 汚水排水系統

大便器、小便器、及びこれと類似の器具（汚物流し・ビデ等）の汚水を導く系統をいう。

###### ② 雑排水系統

①の汚水を含まず、洗面器、流し類、浴槽、その他の器具からの排水を導く系統をいう。

###### ③ 雨水排水系統

屋根及びベランダ等の雨水を導く系統をいう。なお、ベランダ等に設置した洗濯機の排水は、雑排水系統へ導く。

#### ④ 特殊排水系統

工場、事業場等から排出される有害、有毒、危険、その他望ましくない性質を有する排水を他の排水系統と区別するために設ける排水系統をいう。

公共下水道へ接続する場合には、法令等の定める処理を行う施設（除害施設）を経由する。

### (2) 排水方式による分類

#### ① 重力式排水系統

排水系統のうち、地上階など建物排水横主管が公共下水道より高所にあり、建物内の排水が自然流下によって排水されるものをいう。

#### ② 機械式排水系統（低位排水系統）

地下階その他の関係等で、排除先である公共下水道より低位置に衛生器具又は排水設備が設置されているため、自然流下による排水が困難な系統をいい、排水を一時的に排水槽に貯留し、ポンプでくみ上げるものをいう。

### 3 ディスポーザ排水処理システム

台所の野菜くずなどの生ごみをディスポーザで破碎したディスポーザ排水を排水処理部で処理し、下水道に流入させる排水処理システムである。生ゴミによる悪臭や害虫の発生を防止でき衛生面に優れており、家事の負担を軽減できるが設置には基準を設けている。

#### ○ 設置の基準

公共下水道及び農業集落排水施設に接続している事業場、住宅等でディスポーザ排水処理システムを設置する場合、公益社団法人日本下水道協会が定める「下水道のためのディスポーザ排水処理システム性能基準（案）（平成25年3月）」に基づき、同協会による規格適合評価及び製品認証を受けたもので、新庄市が認めたものに限る。

設置する場合は、事前に上下水道課と協議をすること。

### 4 排水管の設計

#### (1) 排水管

排水管は次の事項を考慮して定める。

- ① 配管計画は、建築物の用途・構造、排水管の施工・維持保守管理等に留意し、排水系統、配管経路及び配管スペースを考慮して定める。
- ② 管径及び勾配は、排水を円滑かつ速やかに流下するように定める。
- ③ 使用材料は、用途に適合するとともに欠陥、損傷がないもので、原則として規格品を使用する。
- ④ 排水管の沈下、地震による損傷、腐食等を防止するため、必要に応じて措置を講じる。

## (2) 排水管の種類

屋内排水設備の排水管には、次のものがある。

### ① 器具排水管

衛生器具に付属又は内蔵するトラップに接続する排水管で、トラップから他の排水管までの間の管をいう。

### ② 排水横枝管

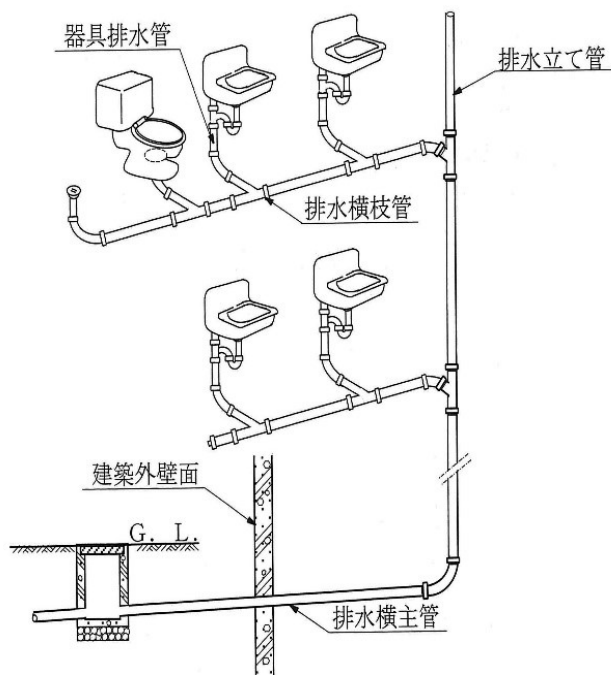
1本以上の器具排水管からの排水を受けて、排水立て管又は、排水横主管に排除する横管（水平又は水平と45°未満の角度で設ける管）をいう。

### ③ 排水立て管

1本以上の排水横枝管からの排水を受けて、排水横主管に排除する立て管（鉛直又は鉛直と45°以内の角度で設ける管）をいう。

### ④ 排水横主管

建物内の排水を集めて屋外排水設備に排除する横管をいう。建物外壁から屋外排水設備のますまでの間の管もこれに含める。



## (3) 管径

排水管の管径については、以下の基本的事項（基本則）が定められている。

① 器具排水管の管径は器具トラップの口径以上で、かつ30mm以上とする。衛生器具の器具トラップの口径は、下記の表のとおりとする。

器具トラップの口径

| 器具         | トラップの<br>最小口径<br>(mm) | 器具      | トラップの<br>最小口径<br>(mm) |
|------------|-----------------------|---------|-----------------------|
| 大便器 a)     | 75                    | 浴槽（洋風）  | 40                    |
| 小便器（小型） a) | 40                    | ビデ      | 30                    |
| 小便器（大型） a) | 50                    | 調理流し b) | 40                    |
| 洗面器（小・大型）  | 30                    | 掃除流し    | 65                    |
| 手洗器        | 25                    | 洗濯流し    | 40                    |
| 手術用手洗器     | 30                    | 連合流し    | 40                    |
| 洗髪器        | 30                    | 汚物流し b) | 75                    |
| 水飲器        | 30                    | 実験流し    | 40                    |
| 浴槽（和風） b)  | 30                    | ディスプレイ  | 30                    |

注 a) トラップの最小口径は、最小排水接管径を示したものである。

注 b) 住宅用のもの

(SHASE-S206-2009)

- ② 排水管は、立て管、横管いずれの場合も、排水の流下方向の管径を縮小しない。
- ③ 排水横枝管の管径はこれに接続する衛生器具のトラップの最大口径以上とする。
- ④ 排水立て管の管径は、これに接続する排水横枝管の最大管径以上とし、どの階においても建物の最下部における最も大きな排水負荷を負担する部分の管径と同一管径とする。
- ⑤ 地中又は地階の床下に埋設する排水管の管径は、50mm 以上が望ましい。
- ⑥ 排水管の管径決定方法は、定常流量法と器具排水負荷単位による方法がある。これらの方法によって管径を求め、前記の基本則を満足していることを確認する。

#### (4) 勾配

排水横管の勾配は下表を標準とする。

排水横管の管径と勾配

| 管 径<br>(mm) | 勾配 (最小) |
|-------------|---------|
| 65 以下       | 1/50    |
| 75、100      | 1/100   |
| 125         | 1/150   |
| 150         | 1/200   |
| 200         | 1/200   |
| 250         | 1/200   |
| 300         | 1/200   |

(SHASE-S206-2009)

#### (5) 管種

屋内配管には、配管場所の状況や排水の水質等によって、鋳鉄管、鋼管等の金属管やプラスチック管等の非金属管又は複合管を使用する。

地中に埋設する管は、建物や地盤の不同沈下による応力や土壌による腐食を受けやすいため、排水性状、耐久性、耐震性、経済性、施工性等を考慮して適したものを選択する。

### 5 トラップ

排水管へ直結する器具には、原則としてトラップを設ける。

トラップは、封水機能によって排水管又は公共下水道からのガス、臭気、衛生害虫等が器具を経て、屋内に侵入するのを防止するために設ける器具又は装置である。

衛生器具等の器具に接続して設けるトラップを器具トラップという。

### 6 ストレーナー

浴場、流し場等の汚水流出口には、取り出しのできるストレーナーを設けなければならない。ストレーナーの開口有効面積は、流出側に接続する排出管の断面積以上とし、固形物の流下を阻止できる目幅とする。

## 7 掃除口

排水管には、管内の掃除が容易にできるように適切な位置に掃除口を設ける。

## 8 水洗便所

水洗便所に設置する便器及び付属器具は、洗浄、排水、水封等の機能を保持したものとし、大便器、小便器、付属器具等は、用途に適合する型式、寸法、構造、材質のものを使用する。

## 9 阻集器

排水中に含まれる有害危険な物質、望ましくない物質又は再利用できる物質の流下を阻止、分離、捕集し、自然流下により排水できる形状、構造をもった器具又は装置をいい、公共下水道及び排水設備の機能を妨げ、又は、損傷するのを防止するとともに、処理場における放流水の水質確保のために設ける。

### (1) 阻集器設置上の留意点

使用目的に適合した阻集器を有効な位置に設ける。その位置は容易に維持管理ができ、有害物質を排出するおそれのある器具又は装置のできるだけ近くが望ましい。阻集器に密閉ふたを使用する場合は、適切な通気がとれる構造とする。阻集器は原則としてトラップ機能を有するものとするが、器具トラップとの二重トラップとならないように十分注意する。

トラップ機能を有しない阻集器を用いる場合は、その阻集器の直近下流にトラップを設ける。

### (2) 阻集器の種類

- ① グリース阻集器
- ② オイル阻集器
- ③ 砂阻集器及びセメント阻集器
- ④ 毛髪阻集器
- ⑤ 繊維くず阻集器
- ⑥ プラスチック阻集器

## 10 排水槽

地階の排水又は低位の排水が、自然流下によって直接公共下水道に排出できない場合は、排水槽を設置して排水を一時貯留し、排水ポンプでくみ上げて排出する。排水槽は、低位排水系統の排水を対象とし、自然流下が可能な一般の排水系統とは別系統で排水する。

排水槽は、構造、維持管理が適切でないと悪臭の原因となるため、設計にあたっては十分注意しなければならない。



## 11 雨水排水

屋根等に降った雨水は、雨水管により屋外排水設備に排水する。またベランダ等の雨水も同様にまとめて排水する。汚水管に流入することがないようにする。

## 12 工場・事業場

工場や事業場からの排水のうち、下水道の施設の機能を妨げ、施設を損傷し、又は処理場からの放流水の水質が基準に適合しなくなるおそれがある排水は、他の一般の排水と分離して集水し、一定の基準以下に処理したのち、一般の排水系統と別の系統で下水道に排水することが望ましい。

## 13 間接排水

排水系統の不測事故等に備え、食品関係機器、医療の研究用機器その他衛生上、直接排水管に接続しては好ましくない機器の排水は間接排水とする。

(1) 間接排水とする機器・装置及び配管末端の開口方法を、次ページの表に例示する。

### (2) 配管

容易に掃除及び洗浄ができるように配管し、水受け容器までの配管長が 1500mm を超える場合には、その機器・装置に近接してトラップを設ける。機器・装置の種類、排水の種類によって排水系統を分ける。【 SHASE-S206-2009 】

### (3) 排水管空間

間接排水とする機器、装置の排水管（間接排水管）は、原則としてその機器・装置ごとに、一般の排水系統に接続した水受け容器のあふれ縁より上方に排水口空間をとって開口する。開口させることが不適当な場合は、配管で導いた後に同様な方法で開口させる。

サービス用機器及び医療・研究用機器以外の間接排水管は、屋上又は機械室その他の排水溝に排水口空間をとって開口させてもよい。

排 水 口 空 間

| 間接排水管の管径 (mm) | 排水口空間 (mm) |
|---------------|------------|
| 25 以下         | 最小 50      |
| 30～50         | 最小 100     |
| 65 以上         | 最小 150     |

(SHASE-S206-2009)

注 1) 各種の飲料用貯水等の間接排水管の排水口空間は、上表に係わらず最小 150mm とする。  
2) 間接排水管の管径 25mm 以下は、機器に附属の排水管に限る。

間接排水とする機器・装置及び配管末端の開口方法

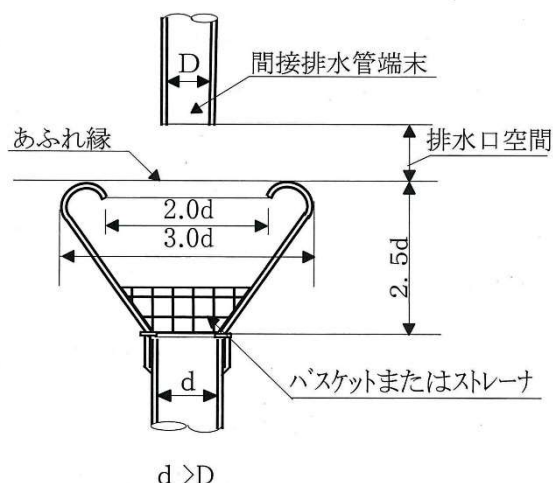
| 区分       | 機器・装置        | 配管末端の開口方法    |   | 区分           | 機器・装置                | 配管末端の開口方法          |                                |         |   |
|----------|--------------|--------------|---|--------------|----------------------|--------------------|--------------------------------|---------|---|
|          |              | A            | B |              |                      | A                  | B                              |         |   |
| サービス用機器  | 飲料用機器        | ・水飲み器        | ○ |              | (1)                  | ・貯水槽のオーバーフローおよび排水  | ○                              |         |   |
|          |              | ・飲料用冷水器      | ○ |              |                      | ・膨張水槽のオーバーフローおよび排水 | ○                              |         |   |
|          |              | ・給茶器         | ○ |              | (2)                  | ・上水用ポンプの排水         |                                | ○       |   |
|          |              | ・浄水器         | ○ |              |                      | ・給湯用ポンプの排水         |                                | ○       |   |
|          |              |              |   | ・飲料用冷水ポンプの排水 |                      |                    | ○                              |         |   |
|          | 冷蔵機器         | ・冷蔵庫         | ○ |              | (3)                  | ・露受け皿の排水           |                                | ○       |   |
|          |              | ・冷凍庫         | ○ |              |                      | (4)                | ・上水用系統の水抜き                     | ○       |   |
|          |              | ・その他の食品冷蔵・冷凍 | ○ |              | ・給湯用系統の水抜き           |                    | ○                              |         |   |
|          |              |              |   | ・飲料用冷水系統の水抜き | ○                    |                    |                                |         |   |
|          | ちゅう房機器       | ・皮むき機        | ○ |              | (5)                  | ・消火栓系統の水抜き         |                                | ○       |   |
|          |              | ・洗米機         | ○ |              |                      | ・スプリンクラー系統の水抜き     |                                | ○       |   |
|          |              | ・製氷機         | ○ |              | (6)                  | ・上水給湯用逃がし弁の排水      | ○                              |         |   |
|          |              | ・食品洗浄機       | ○ |              |                      | (7)                | ・水ジャケットの排水                     |         | ○ |
|          |              | ・食器洗い乾燥機     | ○ |              | (8)                  |                    | ・太陽熱給湯装置のオーバーフロー、排水および空気抜き弁の排水 | ○       |   |
|          |              | ・消毒器         | ○ |              |                      |                    | (9)                            | ・冷凍機の排水 |   |
|          |              | ・カウンタ流し      | ○ |              | ・冷却塔の排水              |                    |                                |         | ○ |
|          |              | ・調理用流し       | ○ |              | ・冷媒・熱媒として水を使用する装置の排水 |                    | ○                              |         |   |
|          | ・その他水を使用する機器 | ○            |   | (10)         | ・空気調和用機器の排水          |                    | ○                              |         |   |
|          | 洗濯機器         | ・洗濯機         |   | ○            | (11)                 | ・上水用水処理装置の排水       |                                | ○       |   |
|          |              | ・脱水機         |   | ○            | 温水系統などの排水            | ・貯湯槽からの排水          | ○                              |         |   |
| ・洗濯機パン   |              |              | ○ | ・電気温水機器からの排水 |                      | ○                  |                                |         |   |
| 医療・研究用機器 | ・蒸留水装置       | ○            |   | ・ボイラからの排水    |                      |                    | ○                              |         |   |
|          | ・滅菌水装置       | ○            |   | ・熱交換器からの排水   |                      |                    | ○                              |         |   |
|          | ・滅菌器         | ○            |   | ・蒸気管のドリップ排水  |                      |                    | ○                              |         |   |
|          | ・滅菌装置        | ○            |   |              |                      |                    |                                |         |   |
|          | ・消毒器         | ○            |   |              |                      |                    |                                |         |   |
|          | ・洗浄器         | ○            |   |              |                      |                    |                                |         |   |
|          | ・洗浄装置        | ○            |   |              |                      |                    |                                |         |   |
| 水泳プール設備  | ・プール自体の排水    | ○            |   |              |                      |                    |                                |         |   |
|          | ・オーバーフロー排水   | ○            |   |              |                      |                    |                                |         |   |
|          | ・周縁歩道の床排水    |              | ○ |              |                      |                    |                                |         |   |
|          | ・ろ過装置逆洗水     | ○            |   |              |                      |                    |                                |         |   |
| 浴場設備     | ・浴槽自体の排水     | ○            | ○ |              |                      |                    |                                |         |   |
|          | ・オーバーフロー排水   | ○            | ○ |              |                      |                    |                                |         |   |
| 水景設備     | ・ろ過装置逆洗水     | ○            | ○ |              |                      |                    |                                |         |   |
|          | ・噴水池自体の排水    |              | ○ |              |                      |                    |                                |         |   |
|          | ・オーバーフロー排水   |              | ○ |              |                      |                    |                                |         |   |
|          | ・ろ過装置逆洗水     |              | ○ |              |                      |                    |                                |         |   |

注 ①この表は、間接排水すべき機器・装置などの代表的なものを示している。したがって、この表にないものでも、汚染を防止する必要があるものは、間接排水とする。  
②A:排水口空間とする。B:排水口空間または排水口開放とする。

(SHASE-S206-2009)

#### (4) 水受け容器

水受け容器は、トラップを備え、排水が跳ねたりあふれたりしないような形状、容量及び排水口径をもつものとする。手洗、洗面、料理等の目的に使用される器具は間接排水管の水受け容器と兼ねてはならない。便所、洗面所及び換気のない場所等は避け、常に排水状況が確認できる場所に設置する。



### 14 通気

排水系統には、各個通気、ループ通気、伸頂通気方式等を適切に組み合わせた通気管を設ける。

通気管は、排水管内の空気が排水管の各所に自由に流通できるようにして、排水によって管内に圧力差を生じないようにするためのものであり、次のような目的のために設ける。

- ・サイホン作用及びはね出し作用から、排水トラップの封水を保護する。
- ・排水管内の流水を円滑にする。
- ・排水管内に空気を流通させて排水系統内の換気を行う。

### 第4節 屋外排水設備

屋外排水設備は、屋内排水設備からの排水を受け、さらに宅地内の建物以外から発生する下水と合わせて、敷地内のすべての下水を公共下水道へ流入させる施設である。敷地内の排除方式は、公共下水道の排除方式に従う。

#### 1 基本的事項

屋外排水設備の設置に当たっては、次の事項を考慮する。

- (1) 公共下水道のます及びその他の排水施設の位置、屋内排水設備とその位置、敷地の土地利用計画等について調査を行う。また、敷地高が周辺地盤より低い場合は、周囲からの雨水の侵入や下水の逆流に特に留意する。
- (2) 排除方式は、公共下水道の排除方式に合わせなければならない。なお、工業、事業場排水は、一般の排水と分離した別系統で公共汚水ますに接続することが望ましい。
- (3) 構造等は、法令等の基準に適合し、かつ円滑な排水機能を有するものとする。

## 2 設計

屋外排水設備の設計に当たっては、次の事項に加え維持管理面を十分に考慮して設計する。

### (1) 排水管

- ① 配管計画は、屋内排水設備からの排出箇所、公共ます等の排水施設の位置及び敷地の形状等を考慮して定める。
- ② 管径及び勾配は、排水を支障なく流下させるように定める。排水管は原則として自然流下方式であり、下水を支障なく流下させるために適切な管径、勾配とする必要がある。管内の流速は、掃流力を考慮して、0.6～1.5m/秒の範囲とする。ただし、やむを得ない場合は、最大流速を3.0m/秒とすることができる。

通常、屋外排水設備の設計では個々に流量計算を行って排水管の管径及び勾配を決めることはせずに、以下に示す例のようにあらかじめ基準を設けて、これによって定める。

汚水管の管径及び勾配（例）

| 排水人口（人）       | 管径（mm） | 勾配            |
|---------------|--------|---------------|
| 150 未満        | 100 以上 | 100 分の 2 以上   |
| 150 以上 300 未満 | 125 以上 | 100 分の 1.7 以上 |
| 300 以上 500 未満 | 150 以上 | 100 分の 1.5 以上 |
| 500 以上        | 200 以上 | 100 分の 1.2 以上 |

ただし、一つの建物からは排除される汚水の一部を排除する排水管で管路延長が3m以下の場合、最小管径を75mm（勾配100分の3以上）とすることができる。なお、管径が250mm以上の場合、別途計算により算出することが望ましい。

下水道法施行令では、排水管の施工上の問題と維持管理を考慮して、排水管の勾配をやむを得ない場合を除き1/100以上とするのが望ましい。

- ③ 使用材料は、水質、布設場所の状況、荷重、工事費、維持管理等を考慮して定める。一般に、硬質塩化ビニル管が使用される。
- ④ 排水管の土かぶりは、原則として20cm以上とするが、荷重等を考慮のうえ必要な土かぶりを確保する。なお、露出管又は特別な荷重がかかる場合等は、これに耐え得る管種を選定するか又は防護を施す。諸事情で基準を満たせないときは、事前に上下水道課と協議し、理由書を提出すること。
- ⑤ 排除方法は、汚水管及び雨水管に分け、汚水管は公共汚水ますに、雨水管は側溝等へ。それぞれ敷地内において1本の排水管にまとめて、私設最終ますを介して取り付ける。
- ⑥ 排水管は、沈下、地震等による損傷を防止するため、必要に応じて基礎、防護を

施す。管種、地盤の状況、土かぶり等を検討のうえ、必要に応じて適切な基礎を施す。

## (2) ます

ますの配置、材質、大きさ、構造等は、次の事項を考慮して定める。

- ① ますは、排水管の起点、終点、会合点、屈曲点、排水管の延長が 120 倍を超えない範囲において、その他維持管理上必要な箇所に設ける。
- ② ますの材質は、硬質塩化ビニル、ポリプロピレン、鉄筋コンクリート等とする。
- ③ ますの形状は、内径又は内径のり 15cm 以上の円形又は角形とし、堅固で耐久性のある構造とする。
- ④ ますのふたは、堅固で耐久性のある材質とし、汚水ますは密閉ふたとする。
- ⑤ ますの底部には、接続する排水管の管径に合わせて半円状のインバートを設ける。
- ⑥ ますの種類、設置条件等を考慮し適切な基礎を施す。
- ⑦ 硬質塩化ビニル製の柵を使用する場合の立ち上がり部の直径の基準は以下のとおりとする。
  1. 接続する排水管の直径以上のもので、清掃等の維持管理に支障のない大きさとする。
  2. 柵深が 1500 mm 未満の場合は、直径（内径）150 mm 以上。
  3. 柵深が 1500 mm 以上の場合は、直径（内径）200 mm 以上。

## (3) トラップます

悪臭防止のために器具トラップの設置を原則とするが、次に該当する場合はトラップますを設置する。なお、便所からの排水管は、トラップますのトラップに接続してはならない。

- ① 既設の衛生器具等にトラップの取付けが技術的に困難な場合。
- ② 食堂、生鮮食料品取扱所等において、残さ物が下水に混入し、排水設備又は公共下水道に支障を来すおそれがある場合。
- ③ 雨水排水系統のます又は開渠部分からの臭気の発散を防止する場合。

○トラップますを設置する場合は、次の事項に注意する。

- ① トラップの口径は 75mm 以上、封水深は 5 cm 以上 10cm 以下とする。
- ② トラップは、硬質塩化ビニル製の堅固なものとし、肉厚は管類の規格に適合するものとする。
- ③ 二重トラップとしてはならない。(器具トラップを有する排水管はトラップますのトラップ部に接続しない。)
- ④ トラップを有する排水管の管路延長は、排水管の管径の 60 倍を超えてはならない。ただし、排水管の清掃に支障のないときはこの限りでない。
- ⑤ 凍結のおそれがないように、外気等が入らないように十分な検討が必要である。

### 3 設計書の作成

#### (1) 設計書の使用区分

設計書は、所定のものを使用すること。

#### (2) 設計図作成上の要領

設計図は、設計略図（平面図・配管立図・管渠縦断面図）及び見取図とし、次の要領により作成しなければならない。

ア. 設計図には、設計用符号表（別表1）の符号を使用すること。

イ. 見取図は、2,500分の1以上とし、北が紙面の上方になるようにし、A4版の大ききで作成すること。ただし、施工場所が平面図に表示している場合は、この限りではない。

ウ. 平面図は、200分の1以上とし、排水設備のほか建物の間取りについても記入すること。ただし、敷地が広い場合は、この限りではない。

##### ○記入内容

① 申請地の形状。

② 申請地付近の公共下水道施設等の位置。

③ 申請地付近の道路の位置。

④ 建物の間取り・流し・浴室・便所・土間・タタキ・塀及び既設排水管・ます等の位置。

⑤ 排水管の配置・形状・寸法・材質及び勾配。

⑥ ます・人孔・除害施設又はポンプ施設の位置。

⑦ 他人の排水設備を使用するときは、その位置。

⑧ その他汚水の排除の状況を明らかにするために必要な事項。

エ. 配管立図（構造詳細図）は、20分の1以上とし、各装置の配列・取合せ及び寸法等を詳細に記入すること。ただし、敷地が広い場合は、この限りではない。

オ. 管渠縦断面図は、横200分の1以上、縦20分の1以上とすること。

##### ○記入内容

① 管渠の起点及び合流点。

② ますの内り・内径及び深さ。

③ ます設置箇所の土被り、地盤高（公共汚水ますの天端を10mとする）・管底高・追加距離。

④ 排水管の内径・勾配及び区間毎の延長。

##### カ. 図面記入の要領

① 排水管及びますの新設・増設・改造部分は実線赤インクで、撤去・廃止部分は実線黄インクで記入すること。

② 工事中変更が生じたときは該当部分を実線青インクで訂正すること。

##### キ. その他の添付図書

① 除害施設を設ける場合は、その構造・能力・形状・及び寸法等を記入した図面・及び水質試験表等を添付すること。

② ポンプ施設を設ける場合は、機種名・構造・能力（ポンプの内径・出力・

- 揚程・消費電力・水量)等のほか、排水人員を記入した書類を添付すること。
- ③ 他人の土地又は他人の排水設備等を使用するときは、その同意書の写しを添付すること。

#### 4 設計図の作成基準

##### (1) 平面図・配管立図

| 名 称   | 記 入 内 容         | 記 入 例                  |
|-------|-----------------|------------------------|
| 排 水 管 | 管種・内径・勾配・延長     | VU100・2.0/100・3.00     |
| 汚水ます  | ます番号内径×ます深      | No.3 15×H80            |
| 雨水ます  | ます番号内径×ます深(ため深) | No.2 15×H80(15)        |
| 排 水 渠 | 上巾×下幅×深さ・勾配・延長  | 15×12×30・2.0/100・12.00 |

##### (2) 縦断面図

| 名 称  | 記入内容                    | 記入例                                |
|------|-------------------------|------------------------------------|
| 路 線  | 管種・内径<br>—— 勾配 ——<br>延長 | V U 1 0 0<br>—— 2.0/100 ——<br>3.00 |
| 汚水ます | ます番号 内径×深さ              | No.3 15×H60                        |
| 雨水ます | ます番号 内径×深さ (ため深)        | No.4 30×30×H50(15)                 |

※ 汚水ますで防臭ますを使用する場合は、( )書きで「ため深」を記入してください。

#### 5 平面図・管渠縦断面図

平面図・管渠縦断面図は次の要領により作成しなければならない。

(1) 記入内容

- ① 申請地の形状。
- ② 申請地付近の公共下水道施設等の位置。
- ③ 申請地付近の道路の位置。
- ④ 建物の間取り・流し・浴室・便所・土間・タタキ・塀及び既設排水管・ます等の位置。
- ⑤ 排水管の配置・形状・寸法・材質及び勾配。
- ⑥ ます・人孔・除害施設又はポンプ施設の位置。
- ⑦ 他人の排水設備を使用するときは、その位置。
- ⑧ その他汚水の排除の状況を明らかにするために必要な事項。

(2) 記入内容

- ① 管渠の起点及び合流点。
- ② ますの内り・内径及び深さ。
- ③ ます設置箇所の土被り、地盤高（公共汚水ますの天端を10mとする）・管底高・追加距離。
- ④ 排水管の内径・勾配及び区間毎の延長。

○記入の要領

- ① 排水管及びますの新設・増設・改造部分は実線赤インクで、撤去・廃止部分は実線黄インクで記入すること。
- ② 工事中変更が生じたときは該当部分を実線青インクで訂正すること。

(3) その他の添付図書

- ① 除害施設を設ける場合は、その構造・能力・形状・及び寸法等を記入した図面・及び水質試験表等を添付すること。
- ② ポンプ施設を設ける場合は、機種名・構造・能力（ポンプの内径・出力・揚程・消費電力・水量）等のほか、排水人員を記入した書類を添付すること。
- ③ 他人の土地又は他人の排水設備等を使用するときは、その同意書の写しを添付すること。

(4) 平面図、縦断面図の記載数値の単位及び端数処理

| 種 別         | 単位  | 記入数値      | 記入数値    |
|-------------|-----|-----------|---------|
| 管路延長        | m   | 小数点以下2位まで | 7.85    |
| マンホール・ますの寸法 | c m |           | 45      |
| 管径（呼び径）     | mm  |           | 150     |
| 管の勾配        | mm  | 小数点以下1位まで | 1.5/100 |
| 掃除口の口径      | mm  |           | 75      |
| ます、マンホールの深さ | c m |           | 43      |
| ますの天端高      | c m |           | (+15)   |



平面図、縦断面図に記入する記号の例

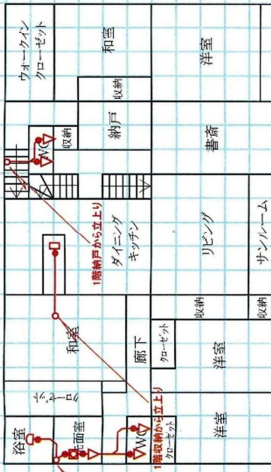
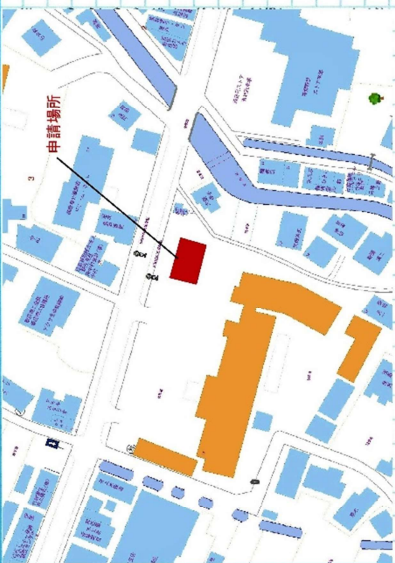
| 名 称                 | 記 号 | 備 考                | 名 称                                | 記 号  | 備 考                     |
|---------------------|-----|--------------------|------------------------------------|------|-------------------------|
| 大 便 器               |     | トラップ付              | 硬 質 塩 化                            | VP   | 一 般 管                   |
| 小 便 器               |     | トラップ付              | ビ ニ ル 管                            | VU   | 薄 肉 管                   |
| 浴 室                 |     |                    | 硬 質 塩 化<br>ビニル卵形管                  | EVP  |                         |
| 流 し 類               |     |                    | 鉛 管                                | LP   |                         |
| 洗 濯 機               |     | 床排水、浴場に排水しているものは除く | 浄 化 槽                              |      | 現場の状況に合わせた大きさ、形         |
| 手洗器、洗面器             |     |                    | 底 部 有 孔 ます                         |      | 丸 ます                    |
| 床 排 水 口             |     |                    |                                    |      | 角 ます                    |
| ト ラ ッ プ             |     |                    | 公 共 汚 水 ます                         |      |                         |
| 掃 除 口               |     |                    | 公 共 雨 水 ます                         |      |                         |
| 露 出 掃 除 口           |     |                    | 側 溝 (道 路)                          |      |                         |
| 阻 集 器               |     |                    | ト ラ ッ プ ます                         |      | 丸 ます                    |
| 排 水 管               |     |                    |                                    |      | 角 ます                    |
| 通 気 管               |     |                    | 雨 ど い                              |      |                         |
| 立 管                 |     |                    | 境 界 線                              |      | 黒又は青                    |
| 排水溝(宅地内)            |     |                    | 建 物 外 壁                            |      | 同上                      |
| 汚 水 ます              |     | 丸 ます               | 建 物 間 仕 切 り                        |      | 同上                      |
|                     |     | 角 ます               | 新 設 管 (合 流 管<br>又 は 汚 水 管)         |      | 赤 色                     |
| ド ロ ッ プ ます<br>(汚 水) |     | 丸 ます               | 雨 水 管                              |      | 緑 色                     |
|                     |     | 角 ます               | 撤 去 管                              |      | 黒 色                     |
| 分 離 ます              |     |                    | 既 設 又 は 在 来 管                      |      | 赤…合流管又は<br>汚水管<br>緑…雨水管 |
| 雨 水 ます              |     | 丸 ます               | 鋼 管                                | GP   |                         |
|                     |     | 角 ます               | 鋳 鉄 管                              | CIP  |                         |
| ド ロ ッ プ ます<br>(雨 水) |     | 丸 ます               | 耐 火 二 層 管                          | FDP  |                         |
|                     |     | 角 ます               | 強 化 プ ラ ス チ ッ ク<br>複 合 管           | FRPM |                         |
| 陶 管                 | TP  |                    | 鉄<br>コンクリート管                       | CP   |                         |
| 陶 製 卵 形 管           | ETP |                    |                                    |      |                         |
| 雨 水 浸 透 ます          |     |                    | 雨 水 浸 透 管                          |      | 緑 色                     |
| 床 下 集 合 配 管 部       |     |                    | デ ィ ス ポ ー ザ<br>(排 水 設 備 シ ス テ ム 型) |      |                         |

注 既設のますは破線で表示する。

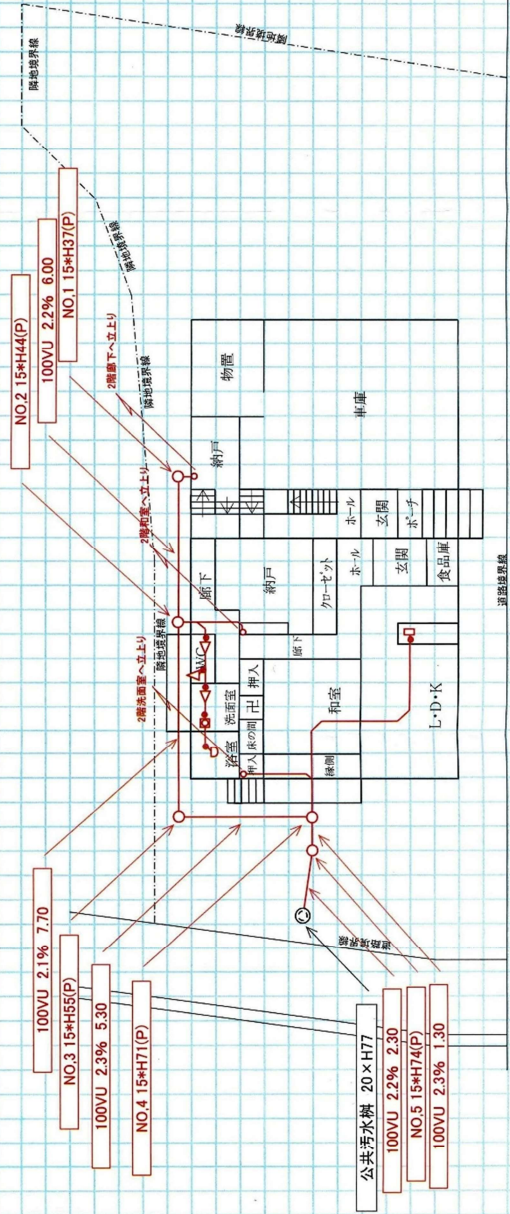
(5) 平面図作成例

号 第 受付番号

平面図



2階平面図

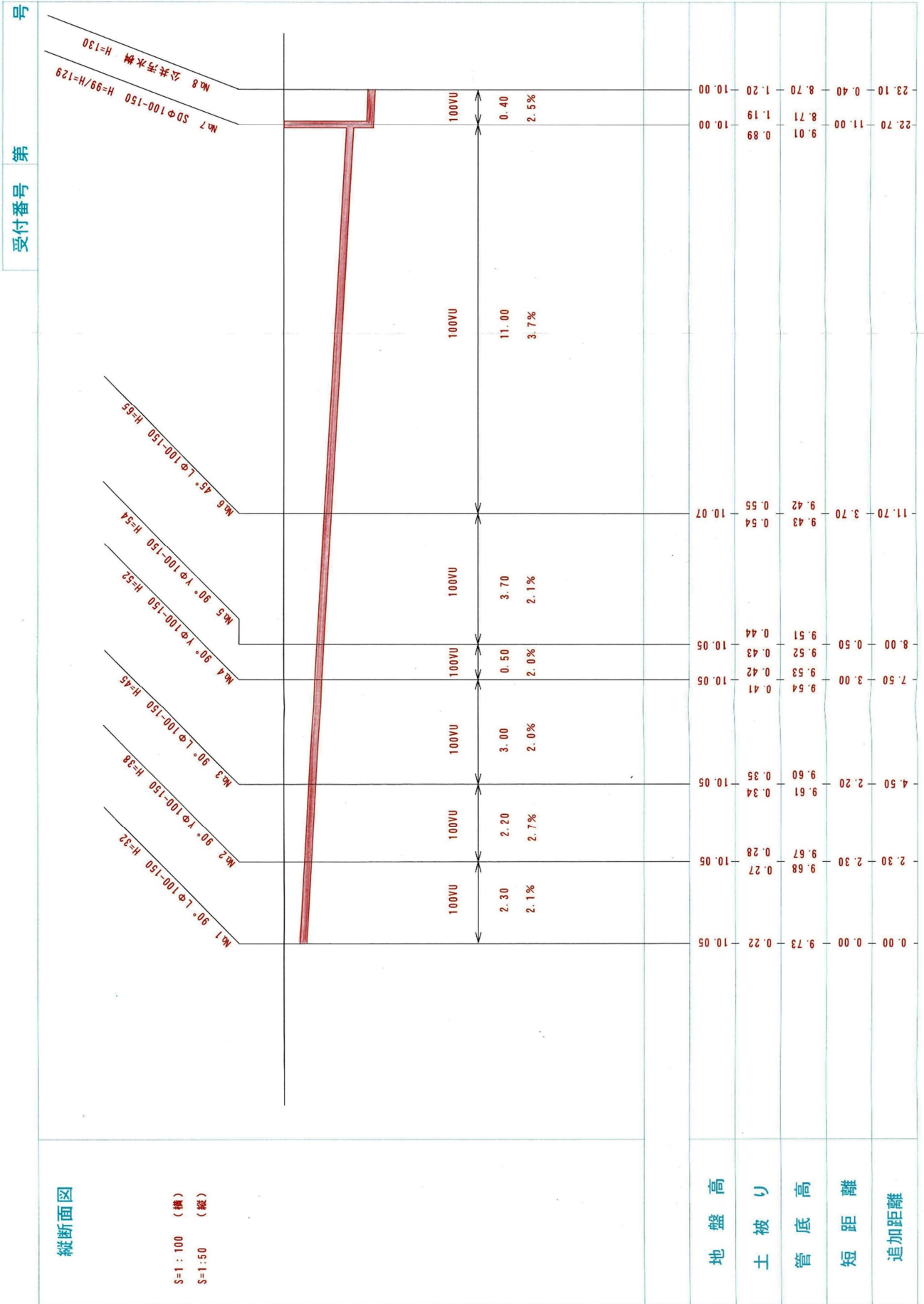


1階平面図

様式第3号の2



(6) 管渠縦断面図作成例



## 第5節 除害施設

下水道法では、悪質な下水に対して、水質の規制を行っており、下水排除基準に適合するようあらかじめ処理等を行ったうえで下水道施設に排除しなければならないとしている。

このような処理施設は、汚水の処理施設と除害施設とに区分される。汚水の処理施設は、特定事業場のうち、直罰規制を受ける事業場から排出される廃水を処理する施設である。

一方、除害施設は、特定事業場以外の事業場に設置されるか、特定事業場にあつて、直罰規制を受けない事業場から排出される廃水（下水道法第12条の11）を処理するための施設である。いずれも処理するための施設という点では同じであるので、本節では、これらの施設を総称して「除害施設」という。

### 1 水質規制と除害施設の設置等

下水道法では、次にあげる下水を排除して公共下水道を使用する者に対して、排除を制限し、あるいは除害施設の設置を義務付けている。

#### (1) 下水道施設の機能を妨げ又は施設を損傷するおそれのある下水

下水道施設の機能を妨げ又は損傷するおそれのある下水を継続して排除する者に対し、下水道法第12条では、下水道法施行令第9条で定める範囲に従い、条例で排除基準を定め除害施設の設置等を義務づけることができるものとしている。下水道法施行令第9条で定めるものは、温度、水素イオン濃度等4項目に係る基準である。この規制は、終末処理場の設置の有無にかかわらず、公共下水道を使用する全ての者を対象とすることができる。

#### (2) 公共下水道からの放流水の水質を下水道法第8条に規定する技術上の基準に適合させることが困難な下水

公共下水道からの放流水の水質を確保するための規制である。下水道法第12条の2で規定している特定事業場を対象としたものと、下水道法第12条の11の事業場を限定せずに条例で除害施設の設置等を義務づけて行うものがある。

特定事業場とは、原則として水質汚濁防止法第2条第2項に規定する特定施設及びダイオキシン類対策特別措置法第12条第1項第六号に規定する特定施設を設置している工場又は事業場である。なお、特定施設を設置する特定事業場のうち温泉を利用しない旅館業については、使用開始届出義務や水質測定義務を除き、下水の排除の制限は受けない。

#### (3) 特定事業場からの下水排除の制限

##### ① 処理困難な項目に関する規制

下水道法第12条の2第1項では、公共下水道を使用する特定事業場からの下水排除に係わる水質基準は、下水道法施行令で定めるものとしている。下水道法施行令第9条の4第1項における水質基準は、カドミウム及びその化合物など27項目（以下「健康項目」という。）、フェノール類など6項目（以下「環境項目」という。）、ダイオキシン類を合わせて34項目があり、この基準に適合しない水質の下水を排除し

てはならないとしている。

健康項目及びダイオキシン類に係わる下水については、特定事業場から排除される下水量にかかわらず、水質基準に適合しない下水を排除してはならない。違反した場合、直ちに罰則が適用されるために、「直罰制度」と呼ばれている。

また、環境項目に係わる下水を排除する事業場で1日当たりの平均下水量が50 m<sup>3</sup>以上の特定事業場が、水質基準に適合しない場合についても直罰制度の適用を受ける。

なお、地域によっては、水質汚濁防止法に基づく上乘せ条例や暫定基準によって、直罰対象の水量及び下水排除基準が異なる場合がある。

## ② 処理可能な項目に関する規制

下水道法第12条の2第3項では、公共下水道管理者は、下水道法施行令第9条の5第1項で定める基準に従い、条例で特定事業場の排除基準を定めることができると規定している。

下水道法施行令第9条の5第1項において、水素イオン濃度、生物化学的酸素要求量など7項目について、条例の基準を定めている。

この条例による規制で、直罰が適用されることとなる1日当たりの排水量の設定については、公共下水道管理者が条例で定めるとされている。

## (4) 条例により除害施設の設置を義務づけられるもの

公共下水道管理者は、下水道法第12条の11第1項において、下水道法第12条の2の適用を受けない特定事業場及び非特定事業場のうち、水質基準を超える下水を公共下水道に継続して排除する者に対して、条例で除害施設の設置等を義務づけることができると規定している。

この下水道条例等に定める基準として、下水道法施行令第9条の8、同第9条の9等により43の水質項目が定められている。

## (5) 特定事業場における地下水汚染の未然防止のための実効ある取り組みの推進

水質汚濁防止法では有害物質を使用・貯蔵する施設の設置者に対し、地下浸透防止のための構造、設備及び使用の方法に関する基準の遵守、定期点検及びその結果の記録・保存を義務づける規定等が設けられている。

このため、水質汚濁防止法施行令第1条に規定されている特定施設のうち、有害物質の製造、使用、処理を行う施設については、有害物質使用特定施設、有害物質貯蔵指定施設等届け出が必要となる。

## 2 事前調査

除害施設の計画に当たっては、次の項目について調査を行う。

- (1) 事業場の規模及び操業形態
- (2) 廃水の発生量及び水質
- (3) 廃水量の低減及び水質改善
- (4) 処理水の再利用及び有用物質の回収

新たに工場又は事業場を設置し、公共下水道に下水を排除しようとして計画している場合、その下水が下水排除基準に適合するか否かについて事前に調査しておく必要がある。

作業工程等から発生する廃水の水質が下水排除基準に適合していない場合は、除害施設により、適合する下水の水質にして公共下水道へ排除しなければならない。また、すでに工場又は事業場が、設置された公共下水道に下水を排除している場合でも、事業者が気が付かないところから下水排除基準を超える廃水が発生し違反している場合もある。

したがって、除害施設の設置計画に当たっては、十分事前調査を行う必要があり、維持管理が容易で、かつ、必要最小限のものとすることが重要である。

なお、本節においては、「廃水」と「排水」を次のように区別して用いる。事業活動に伴って発生する汚濁した水を総称して廃水といい、汚濁の程度、処理・未処理に関係なく公共下水道に排除される水を総称して排水という。また、除害施設に入る前の、未処理の廃水を原水といい、除害施設によって処理した水を処理水という。

### 3 排水系統

廃水は発生施設別又は作業工程別に発生量、水質を把握し、処理の要・不要、処理方法等によって排水系統を定める。

事業場から発生する廃水のうち処理の必要のないものは、そのまま公共下水道に排除する。他の処理を要する廃水と混合し処理することは、処理効率、経済性及び汚泥の再利用等に悪影響を及ぼす等の点から好ましくない。また、水量及び水質の変動ある廃水を排除基準以下に希釈して排除することは困難なので、避けなければならない。

一般に、廃水は同種のを統合して処理したほうが処理効率が高く、発生する汚泥の処分や有用物質の回収にも都合がよい。異質の廃水を混合すると処理の過程で有害なガスを発生したり、処理が不完全になったりすることがある。例えば、メッキ工場のシアン含有廃水と六価クロム含有廃水を混ぜて処理すると有毒なシアンガスを発生するおそれがあり、また、薬品の使用量が増加する。

このように廃水の量及び水質によって排水系統を分離することが必要である。排水系統の分離の例をあげると次のとおりである。

- (1) 処理を要する廃水とその他の廃水  
例 製造工程廃水と間接冷却水
- (2) 処理方法の異なる廃水  
例 重金属含有廃水と有機物含有廃水
- (3) 分離処理することにより処理効率や経済性の高くなる廃水  
例 シアン濃厚廃水とシアン希薄廃水
- (4) 回収可能な有用物質を含む廃水とその他の廃水  
例 貴金属含有廃水とその他の廃水

## 4 処理方法

廃水の水質及び発生量により適切な処理方法を選定する。

処理方法の選定に当たっては、次の点に留意し、水質及び廃水量に適した方法を選定する。

- (1) 処理効果が高いこと
- (2) 維持管理が容易であること
- (3) 建設費及び維持管理費が安価であること
- (4) 設置面積が小さいこと
- (5) 汚泥の発生量が少なく処理処分が容易であること

## 5 処理方式

廃水の処理方式には、簡易処理、回分式及び連続式がある。

簡易処理は、発生する廃水量が100～200程度でバケツ等を用いて行う方法である。これは、除害施設等には該当しない、極めて少量の廃水を処理するとき用いられる。

回分式は、1日の廃水量を貯留した後に処理する方式で手動式と自動式がある。手動式では、自動制御されていないため、担当者が処理完了するまでついていなければならない、廃水量も1 m<sup>3</sup>/日程度しか扱うことができないなど制約がある。また、自動式では自動制御される点から1～3 m<sup>3</sup>/日程度の廃水を処理するのに適している。一方、連続式では、自動式に限られ、廃水量が多い事業場に適している。連続処理方式による場合は、廃水量と水質をできるだけ均一にするために調整槽（貯留槽）を設けるとよい。

どの方式を採用するかは、処理対象となる廃水の水質と水量により各系統ごとに決定していくことが望ましい。

なお、回分処理方式では、処理水が間欠的に排除されるため、公共下水道管理者が事業場排水の監視を行う際に採水や水質の確認ができない場合があるので、除害施設の末端に採水用貯水ます等を設置する。また、除害施設からの処理水は、他の排水系統と分離して単独で公共ますに排除する。

除害施設の運転制御方式には、水位、pH、酸化還元電位（ORP）等の制御装置を設置して薬品の注入、原水等の流入・排水等の操作を自動的に行う自動制御方式と、これらの操作を手で行う手動制御方式とがある。自動制御方式の場合は、制御の対象になっている項目の測定値が連続的に自動記録されることが望ましい。また、装置の故障に備えて、手動制御が可能ないようにしておく必要がある。

## 6 除害施設の構造等

除害施設は、設置目的及び処理する廃水に適応したもので、十分にその機能を発揮でき、建設費が安く、維持管理の作業も容易であり、かつ騒音や臭気等の二次公害の発生しない構造とする。原水や処理水等の貯留水等の貯留槽を除き、処理槽はできるだけ地上に設置し、槽の上部は作業等への危険性や周辺環境への影響がない限り開放にして、処理の状態が常時

肉眼で観察できるのが望ましい。原水層は、廃水量の時間変動、日間変動あるいは季節変動に十分対応できる容量とする。また、重金属等の有害物質を処理する除害施設では、故障時に備えて廃水を一時貯留できる構造であることが望ましい。

槽等の材質は、耐久性のある鉄筋コンクリート、鋼板、合成樹脂等とし、必要に応じてコーティングを施すなどして耐食性や漏水防止に留意する。特に、強酸性、強アルカリ性の廃水を処理する場合や薬品を使用する場合は、耐薬品性の材質や加工を行ったものを使用する。

薬品槽は、薬品の補給が容易で安全な場所に設置し、貯留槽を確認するための水位管や透明窓を設ける。pH計、ORP計等の計器類や原水ポンプ、薬品ポンプ、ブロー等の付属機器類は、点検整備、交換等が容易な場所に設置し、耐水性、耐食性、耐薬品性の高いものを使用する。また、予備品を常備して故障時に即応できるようにしておく。

処理の過程で有毒ガスや臭気を発生するおそれのある場合は、防止又は除去の装置を備えておく必要がある。例えば、シアンガスや硫化水素ガス等の有毒ガスを発生するおそれのある処理槽は原則として覆がい（蓋）構造とし、空気かくはん（攪拌）を避け機械かくはんとする。

各施設は、地震等の災害時に危険な薬品や廃水が流出しないように配慮する。



## 第4章 排水設備の施工

### 第1節 基本的事項

排水設備の施工は、設計図及び仕様書等に従い、現場の状況を十分把握した後に着手し、適正な施工管理を行う。特に、屋内排水設備では、建築工事、建築付帯設備工事との調整を行い、また、屋外排水設備では、他の地下埋設物の位置、道路交通状況等の調査を行う。なお、寒冷地においては、厳寒期の屋外施工はできるだけ避けることが望ましい。

工事の施工に当たって、次の点に留意する。

- (1) 騒音、振動、水質汚濁等の公害防止に適切な措置を講じるとともに、公害防止条例等を遵守し、その防止に努める。
- (2) 安全管理に必要な措置を講じ、労働安全衛生法等の関係法令を遵守し、工事関係者又は第三者に災害を及ぼさないよう事故の発生防止に努める。
- (3) 使用材料、機械器具等の整理、整頓及び清掃を行い事故防止に努める。
- (4) 火気に十分注意し、火災の発生防止に努める。
- (5) 危険防止のための仮囲い、柵等適切な保安施設を施し、常時点検を行う。
- (6) 汚染又は損傷のおそれのある機材、設備等は、適切な保護養生を行う。
- (7) 工事中の障害物件の取扱い及び取壊し材の処置については、施主（設置者）及び関係者立会いのうえ、その指示に従う。
- (8) 工事の完了に際しては、速やかに仮設物を撤去し、清掃及び跡片付けを行う。
- (9) 工事中に事故があったときは、直ちに施設の管理者、関係官公署に連絡するとともに、速やかに応急措置を講じて、被害を最小限度にとどめなければならない。

### 第2節 屋内排水設備の施工

#### 1 配管

排水管、通気管を施工するに当たっては、設計図書に定められた材料を用い、所定の位置に、適切な工法を用いて施工する。

主な留意点は次のとおりである。

- (1) 管類、継手類その他使用する材料は適正なものとする。
- (2) 新設の排水管等を既設管等に接続する場合は、既設管等の材質、規格等を十分に調査確認する。
- (3) 管の切断は、所定の長さ及び適正な切断面の形状を保持するように行う。
- (4) 管類を接合する前に、管内を点検、清掃する。また、必要があるときは、異物が入らないように配管端を仮閉塞等の処置をする。
- (5) 管類等の接合は、所定の接合材、継手類等を使用し、材料に適応した接合法により行う。

- (6) 配管は、所定の勾配を確保し、屈曲部等を除き直線状に施工し、管のたるみがないようにする。
- (7) 配管は、過度のひずみや応力が生じないような、また、伸縮が自由であり、かつ、地震等に耐え得る方法で、支持金物を用いて支持固定する。
- (8) 排水管、通気管はともに管内の水や空気の流れを阻害するような接続方法をしてはならない。
- (9) 管が壁その他を貫通するときは、管の伸縮や防火等を考慮した適切な材料で空隙を充填する。
- (10) 管が外壁又は屋根を貫通する箇所は、適切な方法で雨水の侵入を防止する。
- (11) 水密性を必要とする箇所にスリーブを使用する場合、スリーブと管類とのすき間には、コールタール、アスファルトコンパウンド、その他の材料を充填又はコーキングして水密性を確保する。
- (12) 壁その他に、配管のために設けられた開口部は、配管後、確実に密着する適当な充填剤を用いて、ネズミ、害虫等の侵入防止の措置をとる。

## 2 便器等の据付け

大便器、小便器等の衛生器具やその他の据付けに当たっては、その性能や用途を十分に理解して施工する。なお、これらの器具は弾性が極めて小さく、衝撃にもろいので、運搬、据付け時等は丁寧に取り扱う。また、局所的な急熱あるいは急冷を避ける。

便器の据付け位置（取付け寸法）の決定は、便所の大きさ、ドアの開閉方向、用便動作、洗浄方式等を考慮して行う。特に、ロータンク洗浄管のように長さが限定されている場合は、その寸法に応じて据付け位置を決めるなど十分な注意が必要である。

## 3 施工中の確認及び施工後の調整

衛生器具の施工中には、納まりや取付けの良否の確認を行い、施工後に器具が正常に使用できるように調整を行う。

確認及び調整は次のように行う。

### (1) 施工の確認

#### ア. 大便器

- ① 和風大便器及び洋風大便器の上端が水平になっているか。
- ② 器具フランジと鉛管を接続する場合の不乾性シールが片寄って締付けられていないか。
- ③ 器具に配管の荷重がかかってないか。
- ④ 和風大便器の取付け高さは、床仕上げ面に合っているか。

#### イ. 小便器

- ① 連立形の取付け間隔及び高さは適正か。
- ② 締付けが完全か。

#### ウ. 洗面器・手洗器・流し及び洗浄タンク

- ① 器具の上端が水平になっているか、高さは適正か。
- ② 器具の締付けが完全か。
- ③ 洗浄ハイタンクのふたは付いているか。

#### (2) 器具の調整

各器具の取付けが完了した後、使用状況に応じて通水及び排水試験を行わなければならない。この場合に、洗浄弁、ボールタップ、水栓、小便器の洗浄水出口等は、ゴミ又は砂等が詰まりやすいので、これらを完全に除去する。器具トラップ、水栓の取出し箇所、洗浄弁等の接続箇所は、漏水のないように十分点検を行う。

大便器、小便器、洗面器、洗浄用タンク等は、適正な水流状態、水圧、水量、吐水時間、洗浄間隔等を調整することが必要である。連立形小便器の場合には、各小便器に均等な水量が流れていることを確認する。また、洗面器は、水栓を全開しても水しぶきが洗面器より外へはね出さない程度に器具用止水栓で調整する。

### 第3節 屋外排水設備の施工

#### 1 排水管の施工

##### (1) 掘削工

- ① 掘削は、や（遣）り方等を用いて所定の深さに、不陸のないよう直線状に丁寧に掘削する。
- ② 掘削幅は、管径及び掘削深さに応じたものとし、その最小幅は30cmを標準とする。
- ③ 掘削箇所の土質、深さ及び作業現場の状況に応じて山留めを設置する。
- ④ 掘削底面は、掘り過ぎ、こね返しのないようにし、管の勾配に合わせて仕上げる。
- ⑤ 地盤が軟弱な場合は、砂利等で置き換え目つぶしを施してタコ等で十分突き固め、不同沈下を防ぐ措置をする。特に必要な場合は、排水管の材質に応じてコンクリート等の基礎を施す。
- ⑥ 接合部の下部は泥が付着しないように継ぎ手掘りとする。

##### (2) 布設工

- ① 排水管は、や（遣）り方に合わせて受口を上流に向け、管の中心線、勾配を正確に保ち、下流から上流に向かって布設する。
- ② 管底高は、まずに設ける落差を考慮する。
- ③ 管の接合は、水密性を保持し、植物の根等が入り込まないように管材に適した方法により行う。

##### (3) 埋戻し工

- ① 管の布設後、接合部の硬化をまって、良質土で管の両側を均等に突き固めながら入念に埋め戻す。
- ② 埋戻しは、原則として管路の区間ごとに行い、管の移動、傾斜、(卵形管)のないように注意する。管布設時に用いた仮固定材は順次取り除く。
- ③ やむを得ず厳寒期に施工する場合は、氷雪や凍土が混入しないよう注意し、掘削した

日のうちに埋め戻すようにする。

#### (4) 管防護

- ① 管の露出はできるだけ避ける。やむを得ず露出配管とする場合は、露出部分の凍結、損傷を防ぐため適当な材料で防護する。また、管は、水撃作用又は外圧による振動、変異等を防止するため、支持金具を用いて堅固に固定する。
- ② 車両等の通行のある箇所では、必要に応じて耐圧管又はさや管等を用いるなどして適切な措置を講じる。
- ③ 敷地上の制約により、やむを得ず構築物等を貫通する排水管には、貫通部分に配管スリーブを設ける等管の損傷防止のための措置を講じる。
- ④ 建築物を損傷し又はその構造物を弱めるような施工をしてはならない。また、敷地内の樹木、工作物等の保全に十分注意する。

## 2 ますの施工

### (1) 掘削工

ます設置箇所の掘削は、据付けを的確に行うために必要な余裕幅をとる。その他は排水管の掘削に準じる。

### (2) 基礎工

プラスチック製ます等の基礎については5 cm程度の砂基礎を施す。また、コンクリート製のますは、直接荷重が加わるため、沈下を起こすおそれがあるので、砕石又は砂を敷きならし、十分突き固めて厚さ5 cm程度に仕上げた基礎とする。既製の底塊を使用しない場合は、さらに厚さ5 cm程度のコンクリートを施す。

### (3) 築造工

#### ア. 底部の築造

- ① 汚水ますのインバートは半円形とし、表面は滑らかに仕上げ、インバートの肩は汚物が堆積しないよう、また水切りをよくするために適切な勾配を設ける。雨水ますには、15cm以上のどろためを設ける。ますの上流側管底と下流側管底との間には、原則として2 cm程度の落差を設ける。

T字型に会合する場合は、インバートの肩の部分を垂直に管頂の高さまで傾斜をつけて仕上げる。また、流れを円滑にし、維持管理を容易にするため、管渠の中心線をずらし、インバートの屈曲半径を大きくするとよい。

- ② 既製の底塊を使用する場合は、接続する排水管渠の流れの方向とインバートの方向及びその形状等に注意する。
- ③ 格子ふたを使用する雨水ますは、ますの天端が地表面より少し低めになるよう築造する。汚水ますは、雨水の流入を避けるため地表面より低くならないように注意する。

#### イ. 側塊の据付け

- ① プラスチック製ますの設置については、水平、垂直を確認し、接合部に接着剤又はシール剤を十分施し、水密性を確保する。
- ② コンクリート製の汚水ますに接続する管は、側塊の底部に取り付け、汚水が落下するように取り付けてはならない。

- ③ コンクリート製ますに接続する管は、ますの内側に突出しないように差し入れ、管とますの壁との間には十分にモルタルを詰め、内外面の上塗り仕上げをする。側塊の目地にはモルタルを敷きならして動揺しないように据え付け、目地を確実に仕上げ、漏水や雨水等の侵入がないようにする。
- ④ ますに水道管、ガス管等を巻き込んで施工してはならない。
- ⑤ 車両等の荷重がかかる箇所では強固な構造とする。

### 3 く（汲）み取便所の改造

くみ取便所を改造して水洗便所にする場合には、在来の便槽を適切な方法で撤去又は土砂等で埋め戻し、将来にわたって、衛生上、問題のないように処置する。

通常の場合、便槽内の屎尿をきれいにくみ取った後、その内部を消毒して取り壊す。便槽を全て撤去できない場合は、底部をせん孔して水抜孔を設ける。

### 4 浄化槽の処置

不要になった浄化槽は、原則撤去する。また、雨水の一時貯留槽等に再利用する場合は、適切な措置を講じること。

- (1) 浄化槽は、屎尿を完全にくみ取り、清掃、消毒をしたのち原則撤去しなければならない。また、汚泥及び清掃の廃水を公共ますに流してはならない。  
建築物等の影響により撤去できない場合、当面は各槽の底部に10cm以上の孔を数箇所あけるか又は破壊し、良質土で埋戻して沈下しないように十分に突き固めるなどの対応を図る。
- (2) 浄化槽を残したまま、その上部等へ排水管を布設する場合は、槽の一部を壊すなどして、排水管と槽との距離を十分とり、排水管が不同沈下しないようにする。
- (3) 浄化槽を再利用して雨水を一時貯留し、雑用水用（庭の散水、防火用水等）その他に使用する場合は、(1)同様に屎尿をくみ取り、清浄、消毒を行うとともに、貯留槽としての新たな機能を保持するため、次の事項に留意して改造等を行う。
  - ① 屋外排水設備の再利用が可能な場合は、その使用範囲を明確にし、雨水のみの系統とする。また、浄化槽への流入・流出管で不要なものは撤去し、それぞれの管口を閉塞する。なお、再使用する排水管の清掃等は、浄化槽と同時に行う。
  - ② 浄化槽の内部仕切り板は、底部に孔をあけ、槽内の流入雨水の流通をよくし、腐敗等を防止する。
  - ③ 既存の揚水ポンプを使用する場合は、雨水排水ポンプとして機能するかどうか点検したうえで使用する。
  - ④ 浄化槽本体が強化プラスチック製等の場合は、地下水位等により槽本体が浮上することがあるので、利用に当たっては注意する。また、維持管理については、貯留雨水の利用法に合った方法を選択する必要がある。

## 5 誤接合対策

排水設備の設計・施工に当たっては、汚水管渠や汚水ますへの雨水侵入などの誤接続に十分注意する必要がある。

## 6. 完了検査

完了検査には必ず現場を担当した責任技術者が立会わなければならない。

### (1) 検査に不合格となった場合

完了検査の結果、不合格となったときは、指定工事業者の責任において指定期日までに改善し、再検査を受けること。

### (2) その他

完了検査後においても、当該工事については施工業者が責任をもつこと。